



SOLAR SHOWER CANNES 9 L

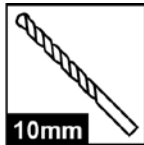
MANUAL KÄSIKIRJA

Danish.....	2
Swedish.....	7
Norwegian	13
Finnish	19

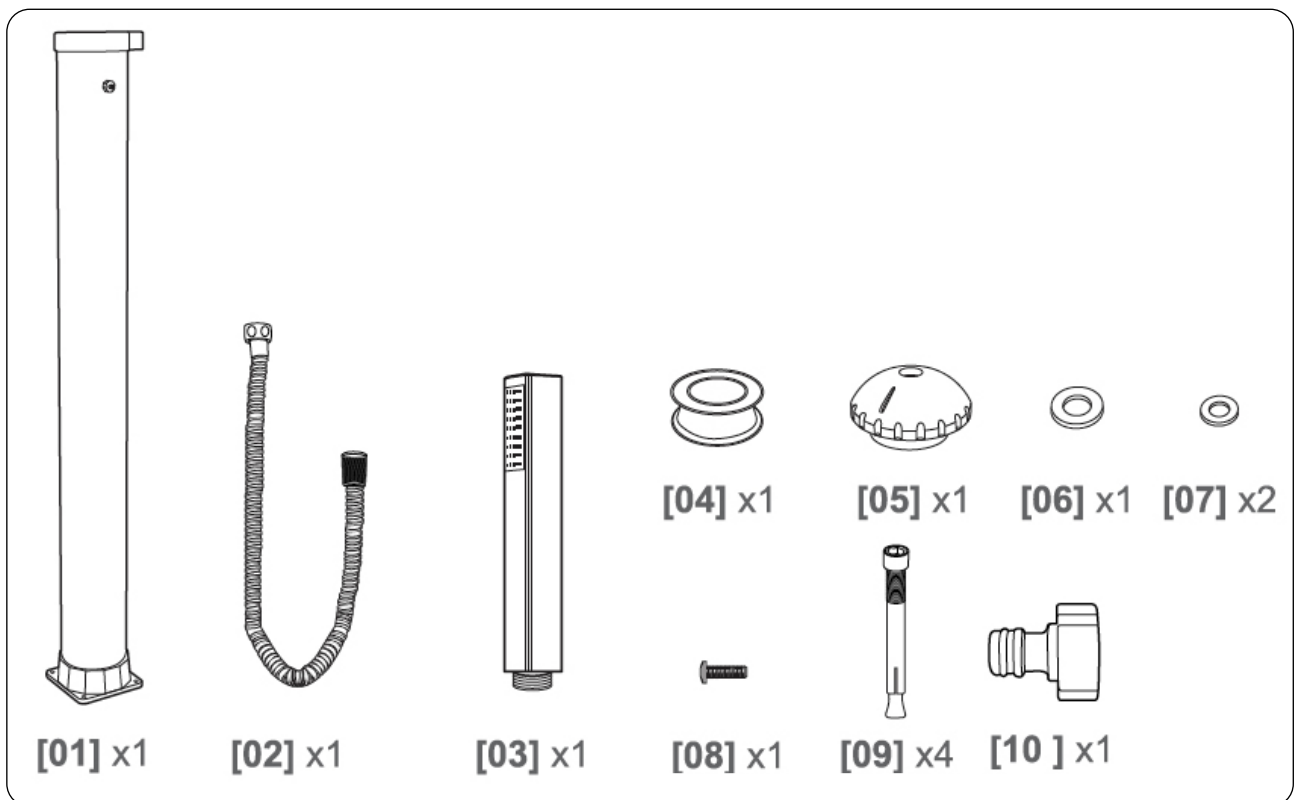
DK Indholdsfortegnelse:

1. Værktøj.....	2
2. Stykliste.....	2
3. Montering af solbruseren	3
4. Brugervejledning	5
5. Vinterklargøring	6
6. Garanti	6

1. Værktøj



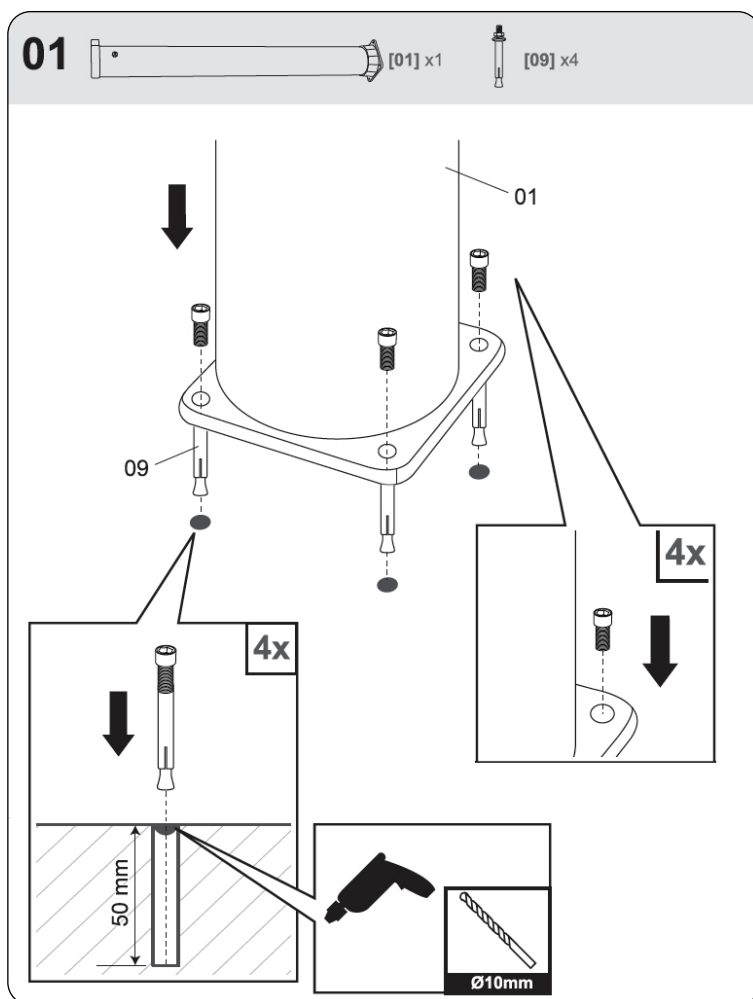
2. Stykliste



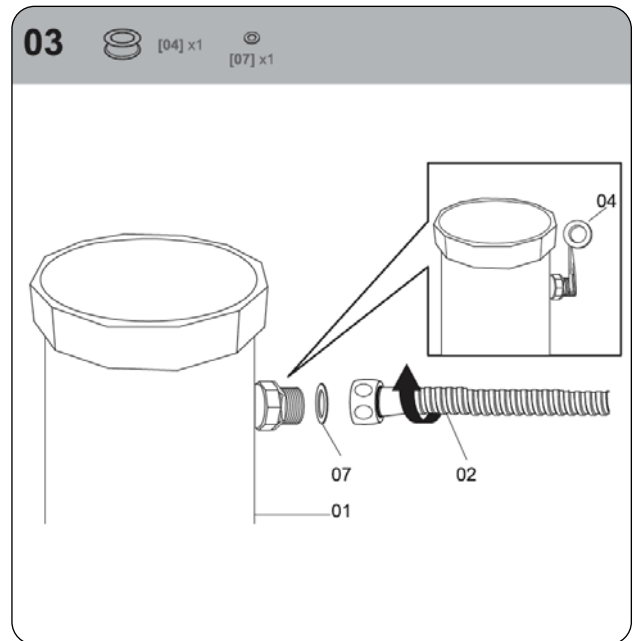
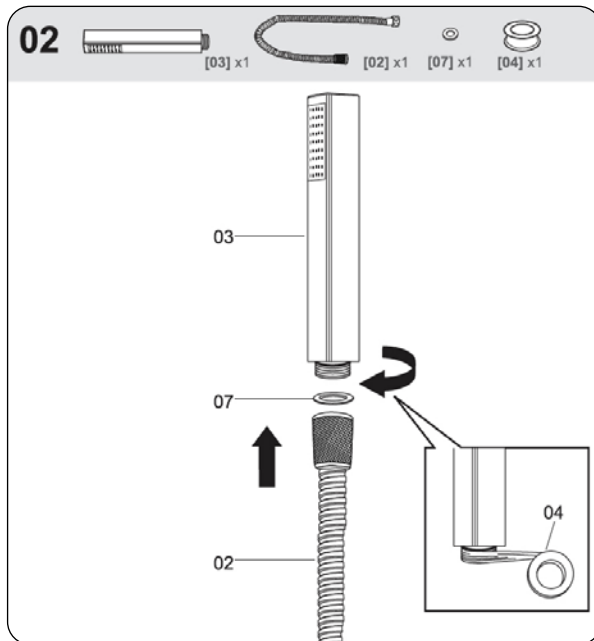
3. Montering af solbruseren

Af sikkerhedsmæssige hensyn anbefales det at fastgøre solbruseren til en solid og stabil overflade. Vær opmærksom på ikke at skade krom belægningen ved brug af værktøj til samling af solbruseren. Det anbefales at bruge en klud mellem skruenøglen og solbruseren for at undgå skader.

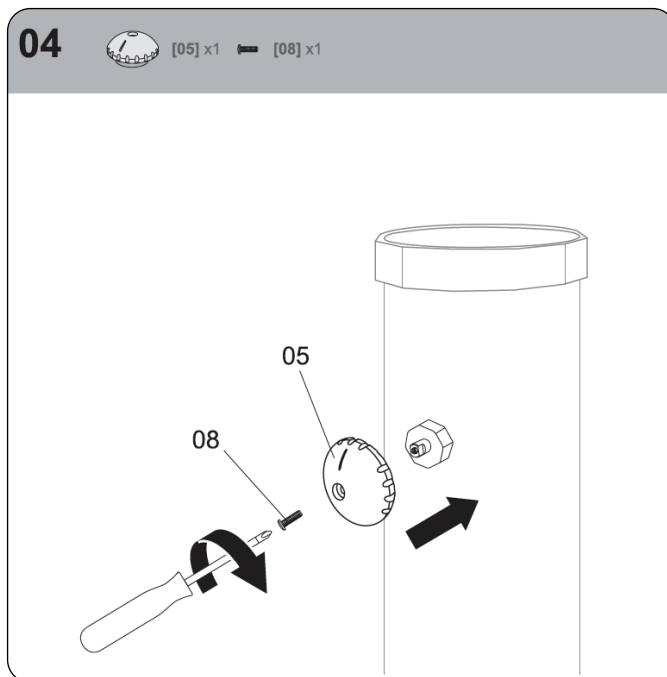
1. Udvælg en solrig plads i haven til din solbruser.
2. Fastgør den nedre del af solbruseren til en flise eller en tung plade med de medfølgende 4 stk. ekspansionsbolte (figur 1). Brug et 10 mm bor til at lave fire huller med en dybde på 50 mm.



3. Fastgør den ene ende af slangen til brusehovedet (figur 2) og den anden til solbruseren (figur 3). Brug pakningstape omkring gevindene.



4. Skru amaturet fast til solbruseren (figur 4).

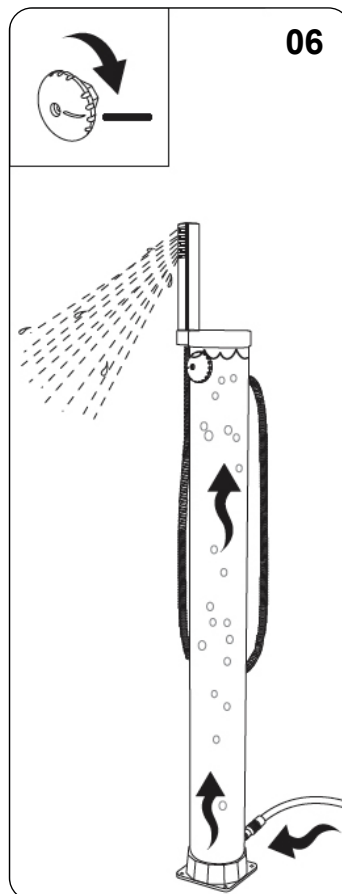
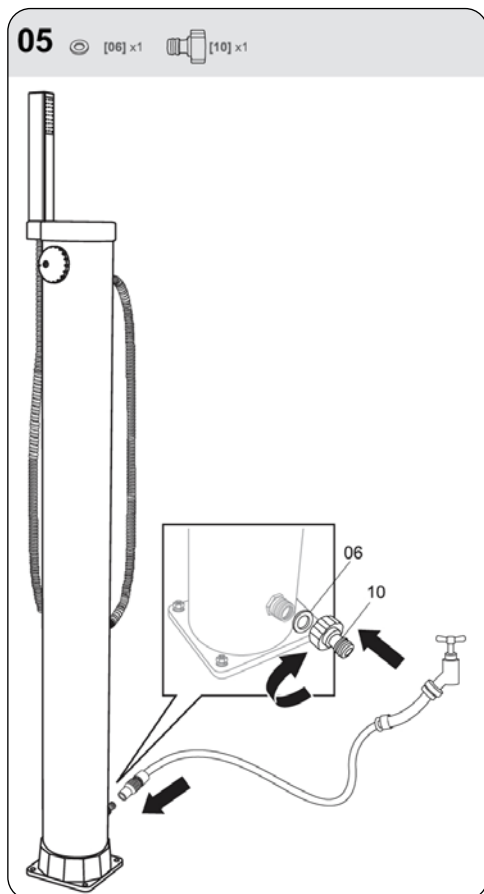


Bemærk!

Alle gevind skal være helt dækket med pakningstape. Bemærk også at man med pakningstape påsat kun må dreje med uret. Skulle man komme til at dreje mod uret er der risiko for at solbruseren kan blive utæt.

4. Brugervejledning

1. Haveslange tilsluttes til udtaget nederst på solbruseren (figur 5).
2. Drej armaturet helt til HOT-position. Vigtigt: Påfyldning af vand med armaturet i HOT-position sikrer, at ingen luftlommer opsamles i bruseren. Tænd vandhanen og lad vandet fylde solbruseren. Det tager ca. 2-3 minutter at fylde den (figur 6).



3. Når vandet begynder at løbe fra brusehovedet lukkes armaturet på solbruseren. Når positionen er lukket påbegyndes vandopvarmningen i bruserøret.

Solbruseren er udstyret med et blandingsbatteri. Armaturet starter på kold position og jo mere det drejes mod højre, jo varmere bliver vandet. Amaturet må ikke skrues for stramt fast, da dette kan medføre skade på solbruseren.

Bemærk!

- Hvis vandet løber selvom armaturet på bruseren er lukket, kan det skyldes et for højt vandtryk. Regulér trykket ved at installere en trykreduktionsventil.
 - At vandtemperaturen i solbruseren kan blive høj i stærkt solskin.
 - Vandets opvarmningstid afhænger af udendørs temperaturen og solens styrke. Vind kan også påvirke opvarmningen.
-

Vandet til haveslangen skal være tændt, når solbruseren anvendes. Sluk for vandet, når solbruseren ikke anvendes. Hvis solbruseren har stået ubenyttet i mere end tre dage, anbefales det at lade vandet løbe i to minutter for at fjerne stillestående vand. Stillestående vand i et varmt miljø giver øget vækst for skadelige bakterier.

Vigtigt!

- Brug aldrig salt eller andre slags anti-frost metoder.
 - Anbefalet vandtryk: 3 bar.
 - Bruserens sorte rør vil udvide sig, når vandet opvarmes deri, hvilket får vandet til at dryppe fra brusehovedet. Dette fænomen er helt normalt.
 - For at fjerne den lugt af plastik og olie, som naturligt følger en ny solbruser, anbefales det at lade vandet løbe igennem solbruseren i flere minutter, og at brusehovedets indre dele afvaskes med sæbevand før brug.
 - Lad aldrig mindre børn benytte solbruseren uden hjælp fra en voksen!!
 - Bad aldrig i tordenvejr!
-

5. Vinterklargøring

Solbruseren tåler ikke frost og SKAL opbevares indendørs om vinteren.

1. Luk for vandet til vandslangen og afmontér den.
2. Tænd for havebruseren og drej armaturet helt i HOT-position, så vandet opmagasineret i rørene kan tømmes af (det tager ca. 4-5 minutter). **Vigtigt:** Undlad at røre ved armaturet så længe der løber vand ud af brusehovedet.
3. Løsen boltene for det nedre af solbruseren og hæld det sidste vand ud af røret.
4. Alle dele rengøres og tørres af.
5. Solbruseren skal opbevares indendørs på en tør, skyggefuld og frostsikker plads.

6. Garanti

Der ydes 12 måneders garanti (+ 12 måneder reklamationsret). Garantiperioden gælder fra købsdatoen på din købskvittering. Kvitteringen skal fremvises ved service henvendelser i garantiperioden. Det er derfor vigtigt, at du gemmer din købskvittering.

Garantien dækker ikke almindelig slitage, ridser, slid eller kosmetiske skader. Mere specifikt dækker garantien ikke skader som følge af:

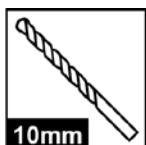
- Forkert brug eller håndtering herunder frostskafer ved forkert opbevaring.
- Fald eller stød
- Reparationer, ændringer eller etc. udført af andre end Swim & Fun servicecenter.

Ved reklamation skal du kontakte Swim & Fun Scandinavia. Ved indlevering af en defekt vare skal produktet være emballeret, så det er beskyttet mod transportskafer. Det er dit ansvar, at produktet kommer sikkert frem. Du bedes oplyse navn, adresse, telefonnummer og e-mail-adresse - hvis produktet skal returneres til dig! Husk altid at oplyse hvad der er galt med dit produkt.

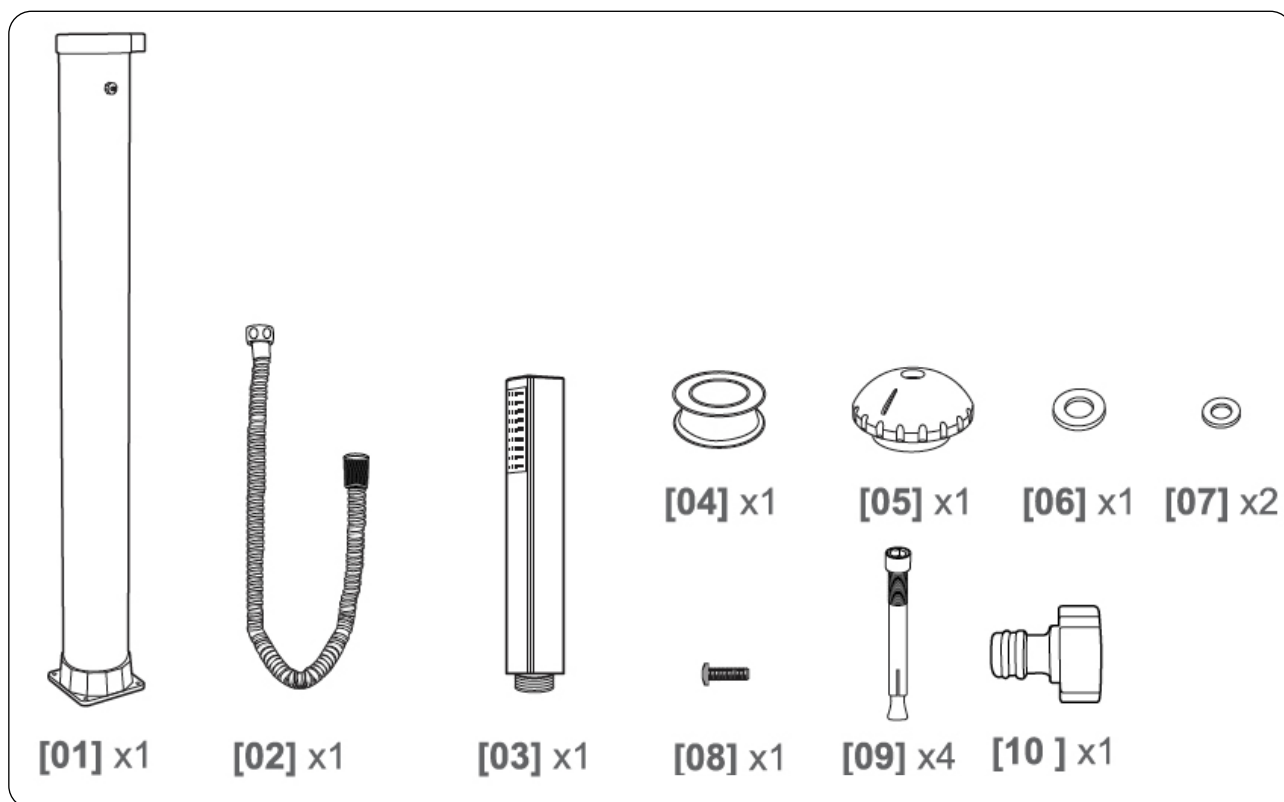
SE Innehållsförteckning:

1. Verktyg	7
2. Stycklista	7
3. Montering av soldusch	8
4. Bruksanvisning	10
5. Vinterklargöring och förvaring	11
6. Garanti	12

1. Verktyg



2. Stycklista



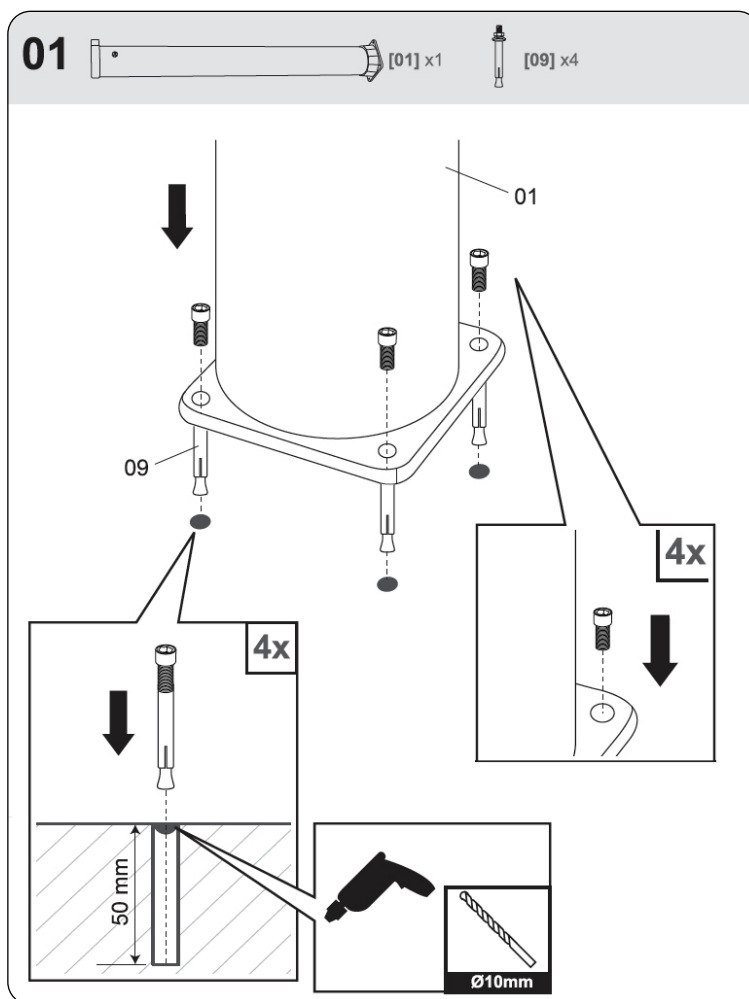
3. Montering af solbruseren

Av säkerhetsmässiga orsaker rekommenderas det att sätta fast solduschen på en stabil och solid yta.

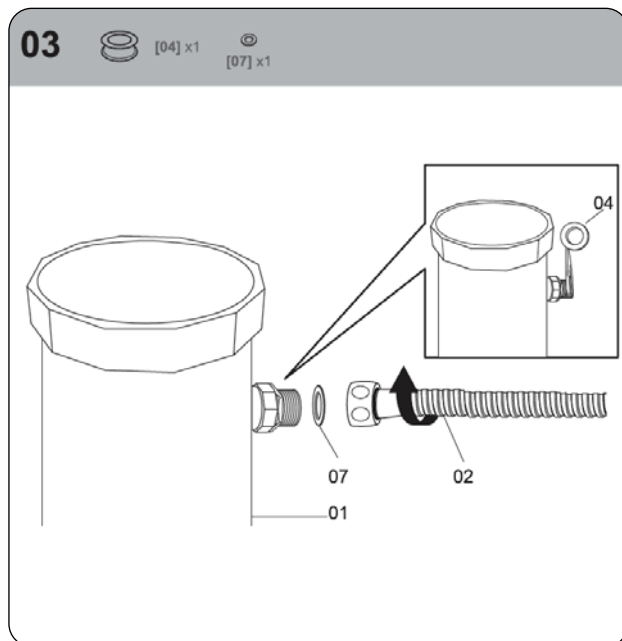
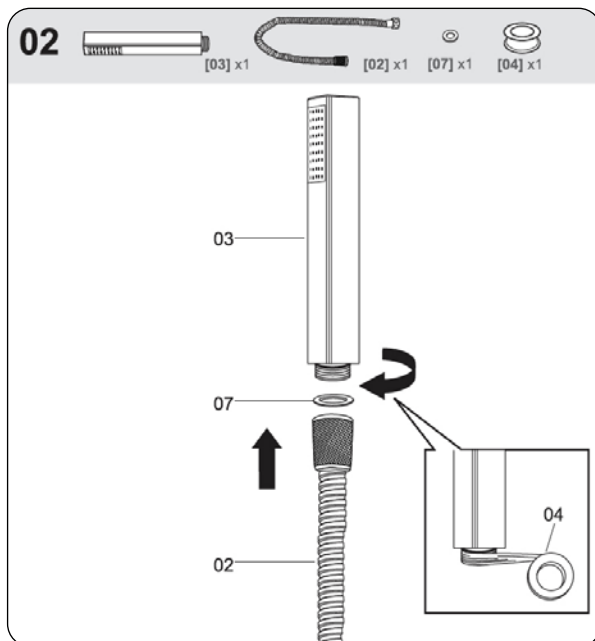
Var uppmärksam på att inte skada krom beläggningen med verktyg, när solduschen installeras.

Det rekommenderas att använda en trasa mellan skruvnyckeln och solduschen, för att undvika ev. skador.

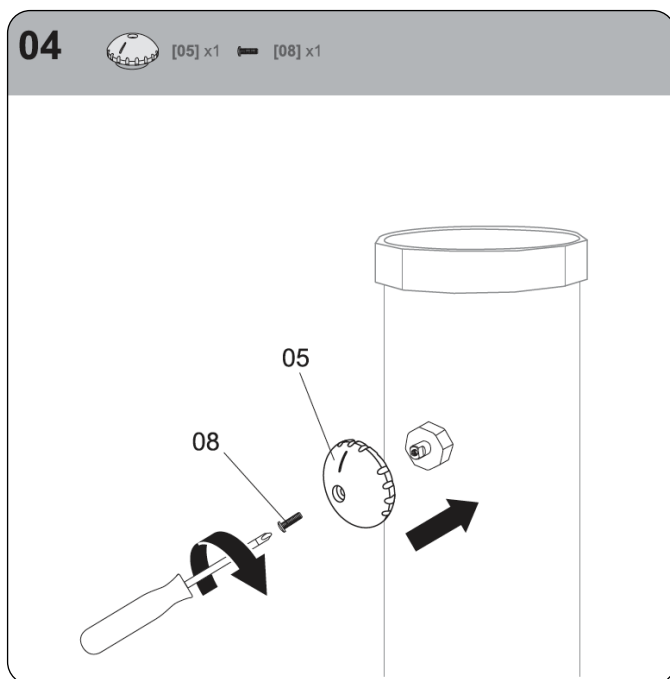
1. Udvælg en solrig plads i haven til din solbruser.
2. Sätt fast den nedre delen av solduschen till ett stabilt underlag ev. en betongplatta med de 4 st.. medföljande expansionsbultarna. (figur 1). Använd ett 10 mm borr till at göra 4 hål med ett djup på 50 mm.



3. Sätt fast den ena ändan av slangen på duschhuvudet (figur 2) och den andra till solduschen (figur 3). Linda packtejp runt gängorna.



4. Skruva fast blandarhandtaget på solduschen (figur 4).

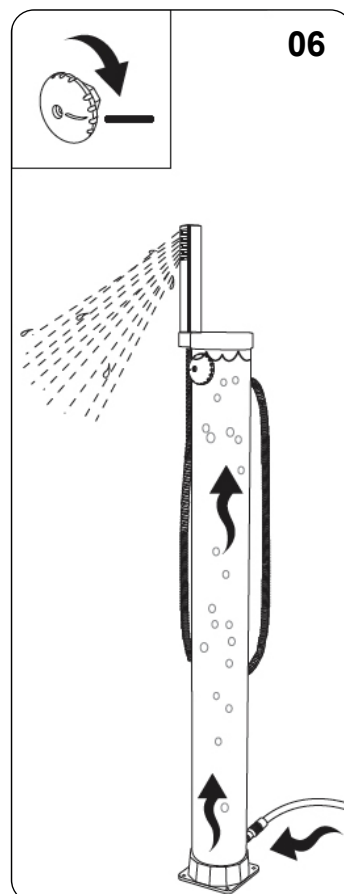
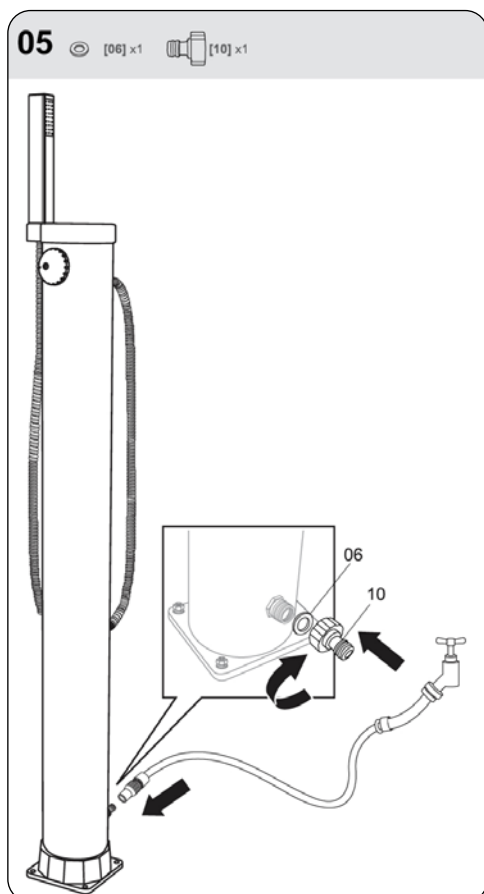


Bemærk!

Alla gängor skall vara helt lindade i packtejp. Observera också att man, efter att tejen har satts på, enbart får vrida medsols. Drar man motsols, kan det finnas risk för att solduschen blir otät.

4. Bruksanvisning

1. Trädgårdsslangen sätts fast i uttaget nederst på solduschen (bild 5).
2. Ställ armaturen helt till höger i HOT-position. **Viktigt:** Det är viktigt vid påfyllning att armaturen är i HOT-position för att undvika luftbubblor i solduschen. Sätt på vattnet och fyll solduschen. Det tar ca 2-3 minuter att fylla den.



3. När vattnet börja rinna från duschhuvudet stäng kranen på solduschen. När positionen är stängd påbörjas vattenuppvärmningen i solduschen.

Solduschen har ett blandarhandtag. Handtaget startar i kall position och ju mera man vrider till höger, desto varmare bliver vattnet. Skruva inte fast handtaget för hårt. Detta kan medföra skada på solduschen.

OBS!

Om vattnet rinner ut även om duschen är stängd, kan det bero på för högt vattentryck. Trycket kan regleras om man installerar en tryckreduktionsventil.

Vattentemperaturen i solduschen kan bli för hög i starkt solsken.

Vattnets uppvärmningstid beror på utomhus temperaturen och solens styrka. Vinden kan också påverka uppvärmningen.

Vattnet i trädgårdsslangen ska vara påslaget, när solduschen används. Stäng av vattnet, när solduschen inte används.

Om solduschen har stått oanvänd i mera än tre dygn, rekommenderas det att låta vattnet rinna i ett par minuter, så det stillastående vattnet spolas bort. Stillastående vatten i varm miljö kan skapa ökat växt av skadliga bakterier.

Advarell!

Lad aldrig mindre børn benytte solbruseren uden hjælp fra en voksen!!

Bada aldrig i åskväder!

Viktigt!

- Använd aldrig salt eller andra anti-frost metoder.
 - Rekommenderat vattentryck: 3 bar.
 - Solduschens svarta rör kommer att utvidga sig när vattnet värms upp, vilket får vattnet att droppa från duschhuvudet. Detta är ett helt normalt fenomen.
 - För att få bort den lukt av plast och olja, som naturligt medföljer en ny soldusch, rekommenderas det att man låter vattnet rinna genom solduschen i flera minuter, och att duschhuvudets inre del tvättas av före användning.
-

5. Vinterförvaring

Solduschen tål inte frost och SKALL förvaras inomhus under vintern.

1. Stäng av vattnet och ta bort slangen från solduschen.
2. Sätt armaturen till höger i 100 % HOT-position så att vattnet som är samlat i solduschen kan tömmas ur (ca 4-5 minuter). **Viktigt:** Undvik att röra vid armaturen så länge det rinner vatten ut ur duschhuvudet.
3. Lösgör bultarna från det nedre delen av solduschen och håll ut det sista vattnet ur röret.
4. Alla delar skall rengöras och torkas av.
5. Solduschen förvaras bäst inomhus på en torr, skuggig och frostsäker plats.

6. Garanti

Garantin gäller i 12 månader (+ 12 månaders reklamationsrätt). Garantiperioden gäller från datumet på ditt inköpskvitto. Kvittot skal visas framvisas vid service förfrågningar i garantiperioden. Det är därför viktigt, att du gömmer ditt kvitto.

Garantin gäller inte vid vanligt slitage, rispor och kosmetiska skador. Specifikt gäller garantin inte för skador, som är framkomna på grund av:

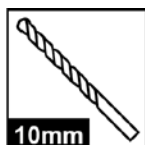
- Felanvändning eller handtering inklusive frostsador av felaktig förvaring
- Vårdslöshet och tappade saker.
- Reparationer, ändringar eller liknande utfört av andra än Swim & Fun servicecenter.

Ved reklamation, kontakta din Swim & Fun Scandinavia. Ved inleverans av defekt produkt, skall produkten vara emballerat således, att den är skyddad mot transportskada. Det är ditt ansvar, att produkten kommer säkert fram. Du skal upplysa namn, adress, telefonnummer och e-mail, där produkten måste returneras till dig! Kom alltid ihåg att upplysa, vad som är felet med din produkt.

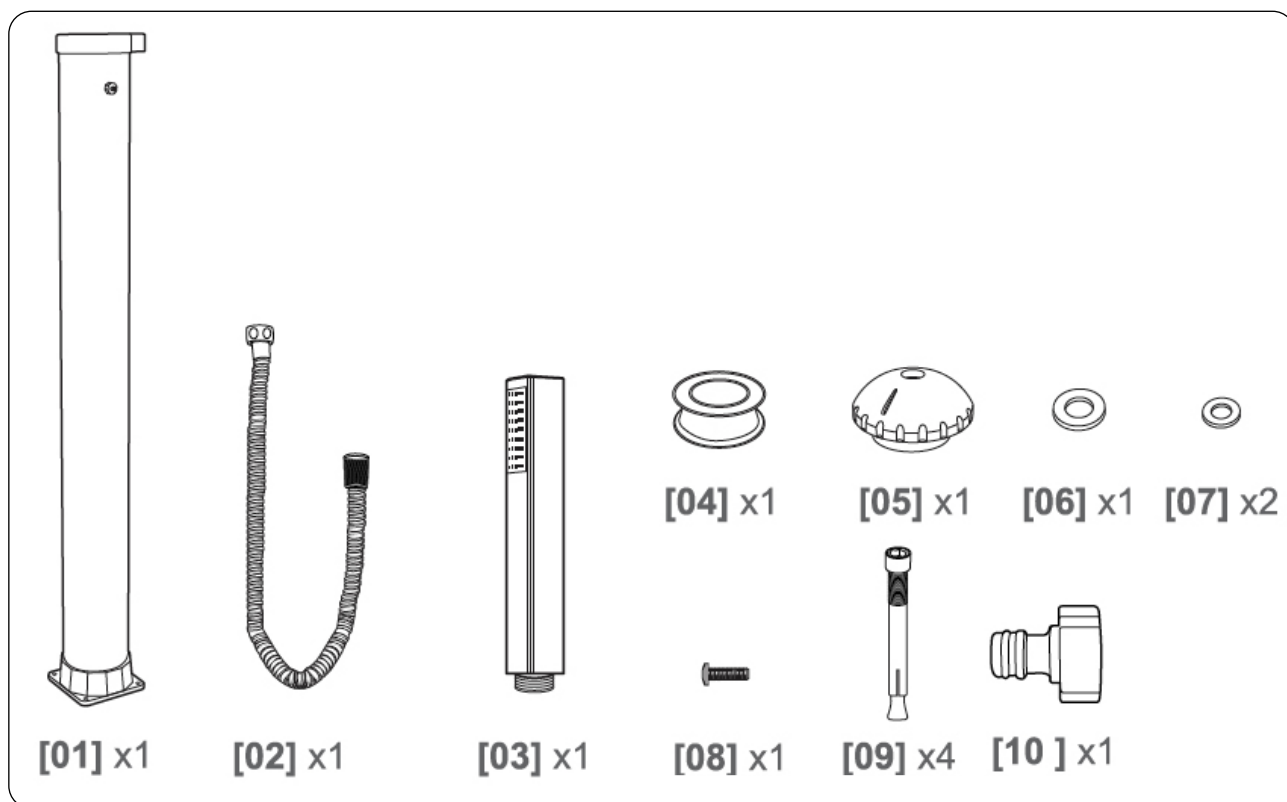
NO Innhold:

1. Verktøy 13
2. Deler 13
3. Montering av soldusj 14
4. Bruksanvisning 16
5. Vinterklargjøring og oppbevaring 17
6. Garanti 18

1. Verktøy



2. Deler



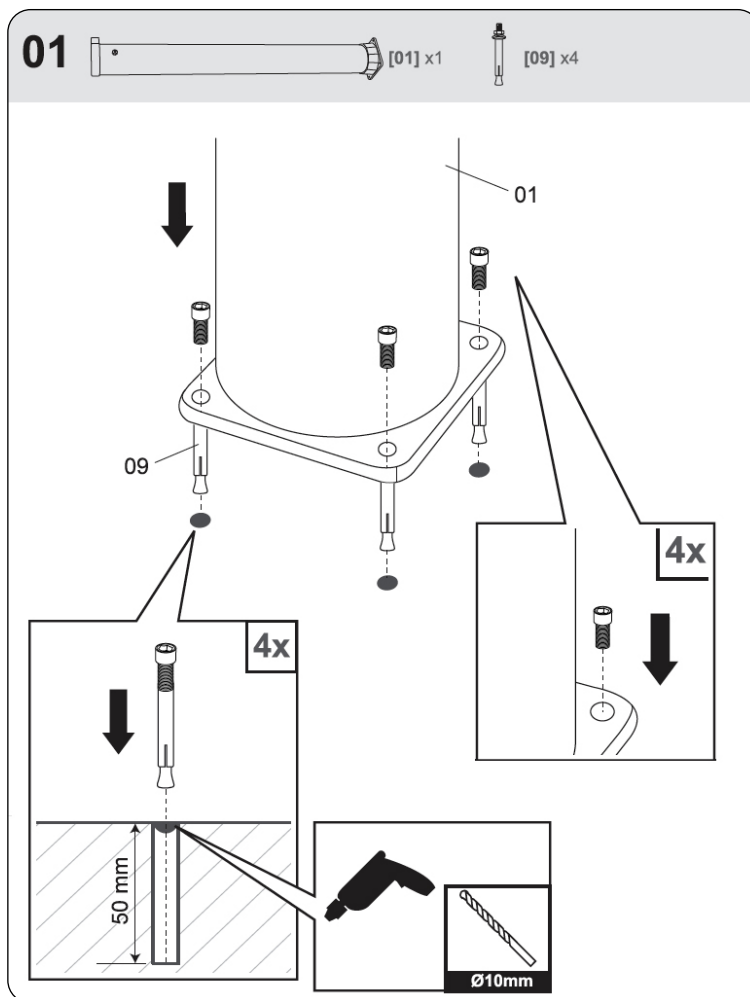
3. Montering av soldusj

Av sikkerhetsmessige årsaker anbefales det å feste soldusjen til et solid og stabilt underlag.

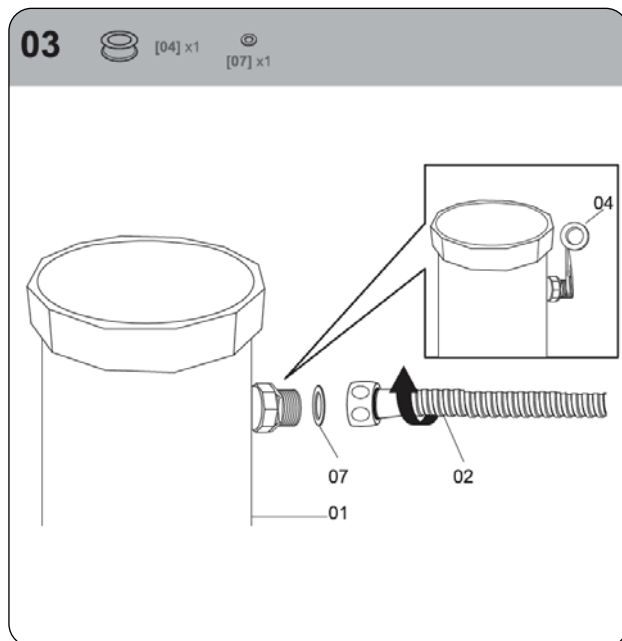
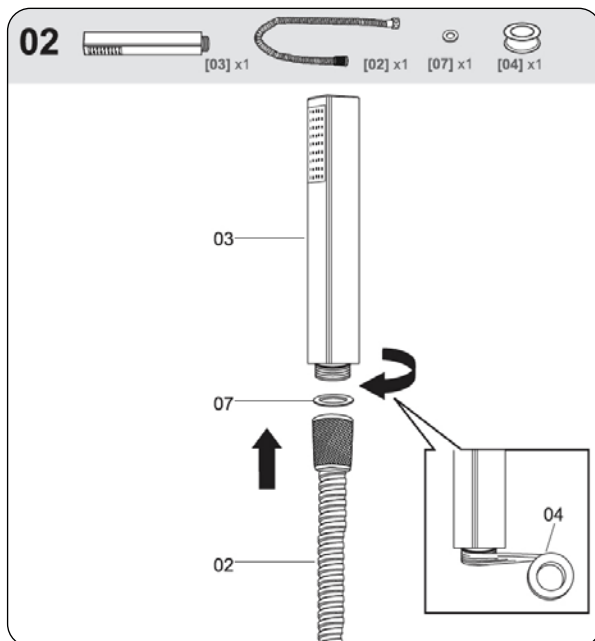
Ved bruk av verktøy til montering av soldusjen må du være forsiktig så du ikke skader krombelegget.

Det anbefales å bruke en klut mellom skrunøkkelen og soldusjen for å unngå skader.

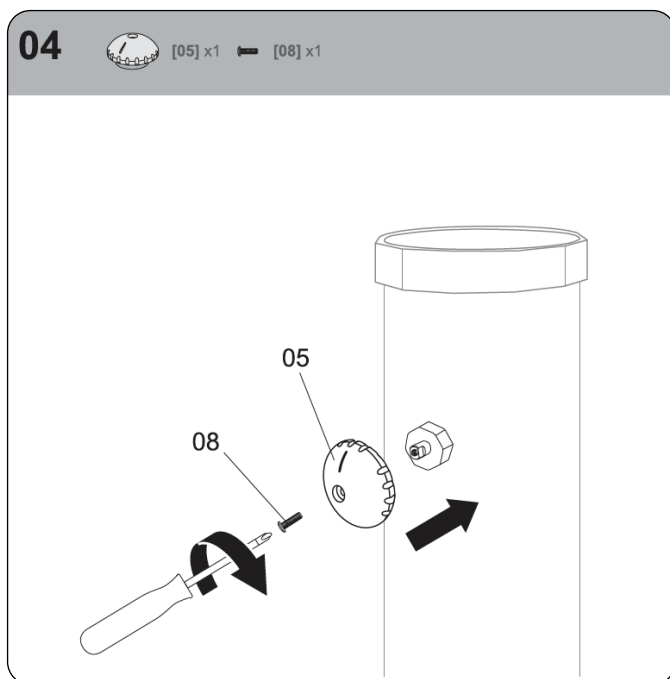
1. Plasser soldusjen på et solrikt sted i hagen
2. Fest den nedre delen av soldusjen til en flis eller en solid plate med de fire ekspansjonsboltene som følger med (figur 1). Bruk et 10 mm bor til å lage fire hull med en dybde på 50 mm.



3. Fest den ene enden av slangen til dusjhodet (figur 2) og den andre til soldusjen (figur 3). Bruk pakningsteip rundt gjengene.



4. Skru dusjbatteriet fast til soldusjen (figur 4).

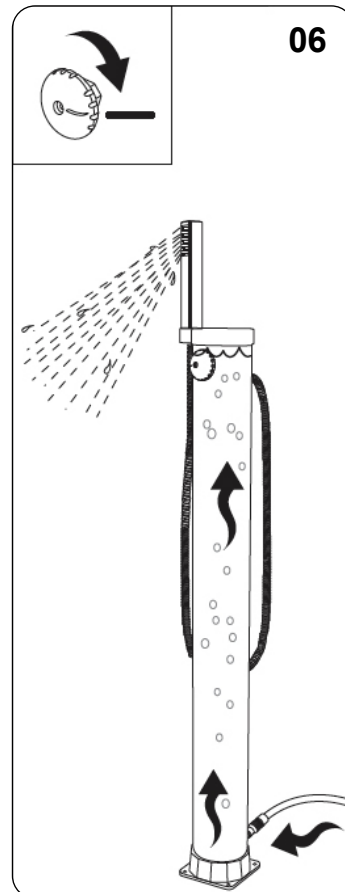
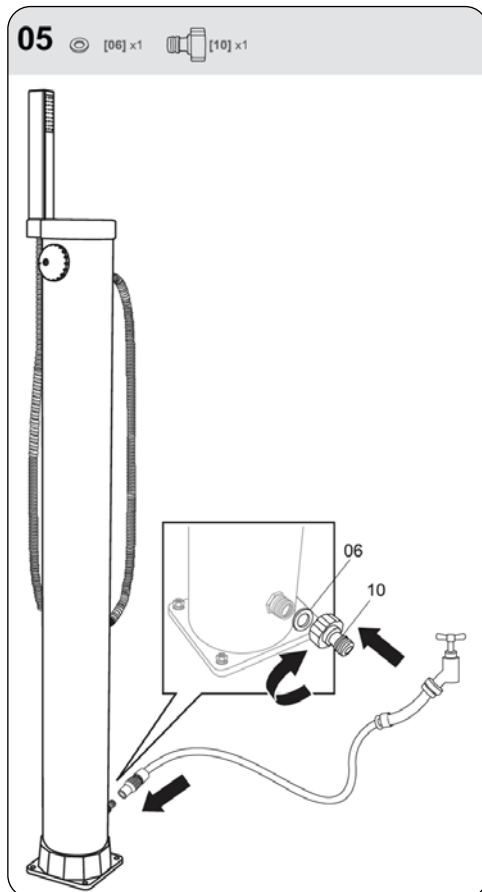


OBS!

Alle gjenger skal være helt dekket med pakningsteip. Merk også at du bare må dreie med klokken etter at pakningsteipen er festet. Dreier du mot klokken, kan soldusjen bli utett.

4. Bruksanvisning

1. Koble en hageslange til uttaket nederst på soldusjen (figur 5) .
2. Drei armaturen helt til høyre i HOT-stilling. **Viktig:** Det er viktig at armaturen er helt til høyre i HOT-stilling ved påfylling av vann for å unngå luftlommer i dusjen. Skru på vannet og fyll opp soldusjen. Det tar ca. 2–3 minutter å fylle den.



3. Når det begynner å renne vann ut av dusjhodet, skal armaturen på soldusjen stenges. Når armaturen står i CLOSED-stilling, begynner vannoppvarmingen i dusjrøret.

Soldusjen er utstyrt med et blandebatteri. Batteriet starter i stilling kald, og jo mer du dreier det mot høyre, desto varmere blir vannet. Batteriet må ikke skrues for stramt fast, da det kan medføre skade på soldusjen.

OBS!

Hvis vannet renner selv om dusjbatteriet er lukket, kan det skyldes for høyt vanntrykk. Reguler trykket ved å montere en trykkreduksjonsventil.

Merk at temperaturen på vannet i soldusjen kan bli høy sterkt sollys.

Vannets oppvarmingstid avhenger av utetemperatur og solstyrke. Vind kan også påvirke oppvarmingen.

Vannet til hageslangen skal være skrudd på når soldusjen er i bruk. Slå av vannet når soldusjen ikke er i bruk.

Hvis soldusjen har stått ubrukt i mer enn tre dager, anbefales det å la vannet renne i to minutter for å tømme dusjen for stillestående vann. Stillestående vann i varme omgivelser gir økt vekst av skadelige bakterier.

Advarsel!

La aldri mindre barn bruk soldusjen uten hjelp fra en voksen!!

Bad aldri i tordenvær!

Viktig!

- Bruk aldri salt eller andre frosthindrende metoder.
 - Anbefalt vanntrykk: 3 bar.
 - Dusjens svarte rør vil utvide seg når vannet varmes opp, noe som fører til at det drypper vann fra dusjhodet. Dette er helt normalt.
 - For å fjerne lukten av plast og olje som naturlig følger med en ny soldusj, anbefales det å la vannet renne gjennom dusjen i flere minutter, og at dusjhodets innvendige deler vaskes med såpe og vann før bruk.
-

5. Vinterklargjøring

Soldusjen tåler ikke frost og MÅ oppbevares innendørs om vinteren.

1. Slå av vannet og demontert vannslangen.
2. Armaturen dreies til høyre i 100 % HOT-stilling slik at vann som ligger i rørene kan tømmes ut (dette tar ca. 4–5 minutter). Viktig: Unngå å berøre armaturen så lenge det renner vann ut av dusjhodet.
3. Løsne boltene fra det nedre del av soldusjen og tøm siste rest av vann ut av røret.
4. Rengjør og tørk alle delene.
5. Soldusjen oppbevares innendørs på et tørt, skyggefullt og frostsikkert sted.

6. Garanti

Det garanti på 12 måneder (+ 12 måneders garanti). Garantiperioden gjelder fra kjøpsdato på kvitteringen. Kvitteringen må fremvises ved service samtaler i garantiperioden. Det er derfor viktig at du lagrer kvitteringen.

Garantien dekker ikke normal slitasje, riper, skrammer eller kosmetisk skade. Mer spesifikt, ikke garantien dekker ikke skader som skyldes:

- Feil bruk eller håndtering inkludert frostskafer ved feil oppbevaring
- Fall eller sjokk
- Reparasjoner, endringer eller lignende utført af andre enn Swim & Fun Service.

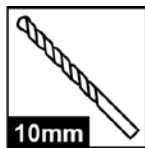
For klager, må du kontakte Swim & Fun Scandinavia. Ved innlevering av defekt produkt skal produktet være pakket slik at det er beskyttet mot transportskafer. Det er ditt ansvar at produktet kommer trygt frem.

Du må oppgi navn, adresse, telefonnummer og e-postadresse, dersom produktet må returneres til deg! Husk alltid å oppgi hva som er galt med produktet.

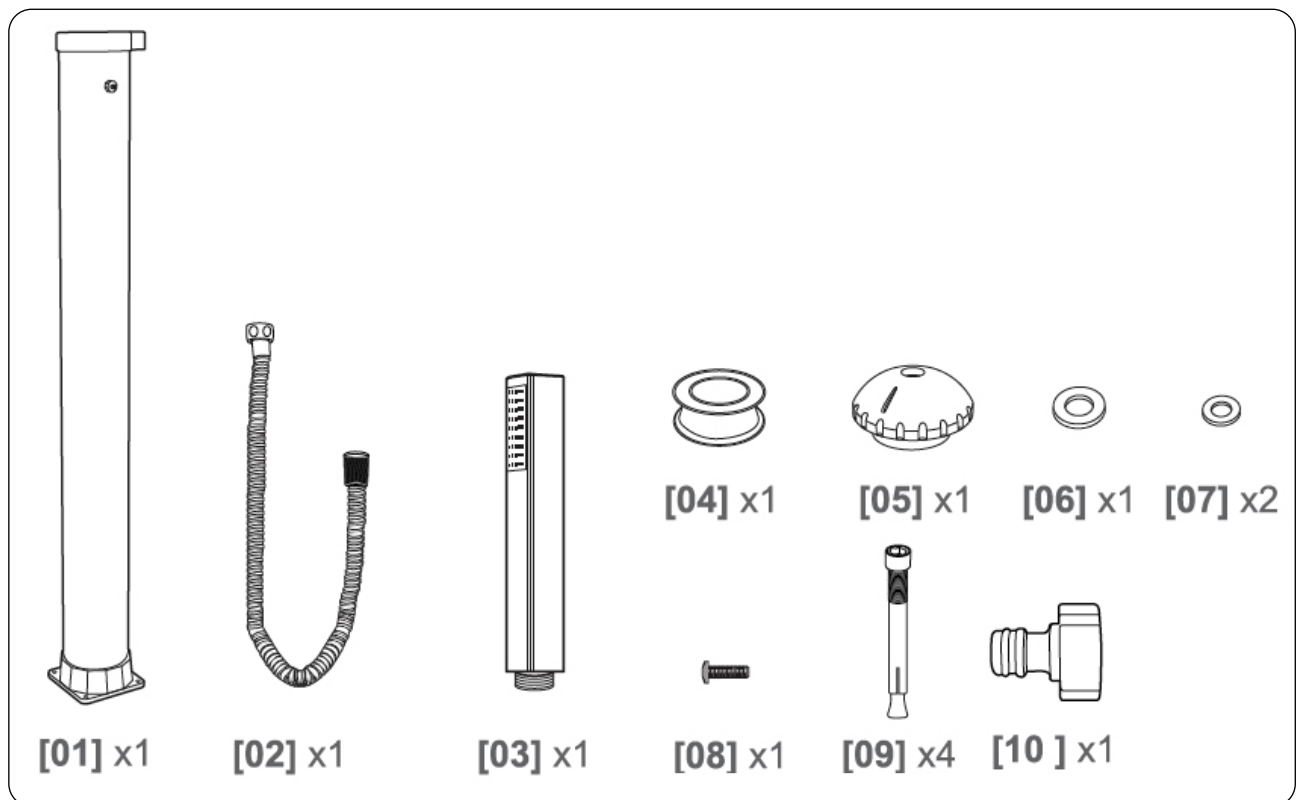
FI Sisällysluettelo:

1. Työkalut.....	19
2. Osat.....	19
3. Asennus	20
4. Käyttöohjeet	22
5. Talvisäilytys	23
6. Takuu.....	24

1. Työkalut



2. Osat



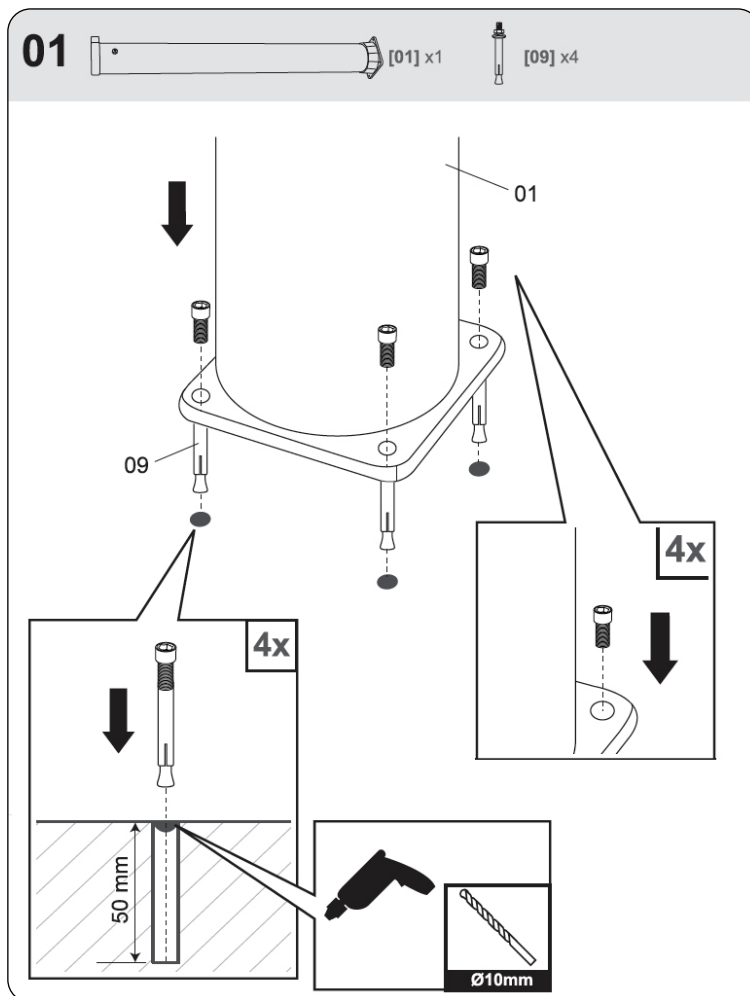
3. Aurinkosuihkun asentaminen

Kehotamme kiinnittämään aurinkosuihkun kiinteään ja vakaaseen alustaan turvallisuuden vuoksi.

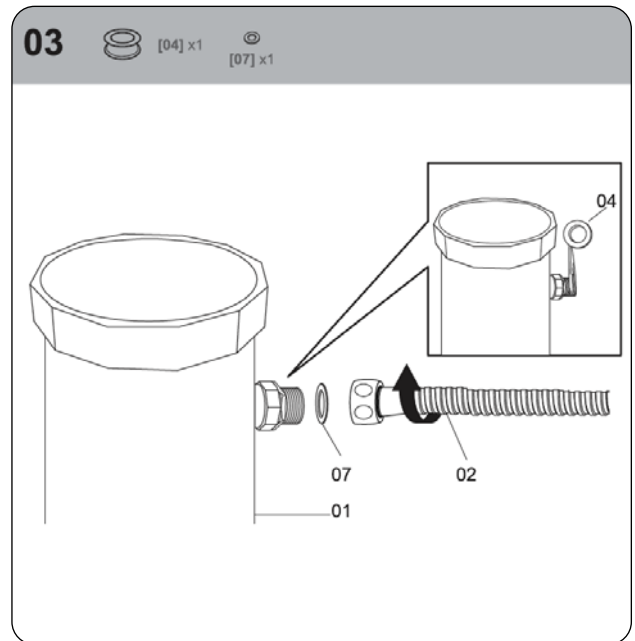
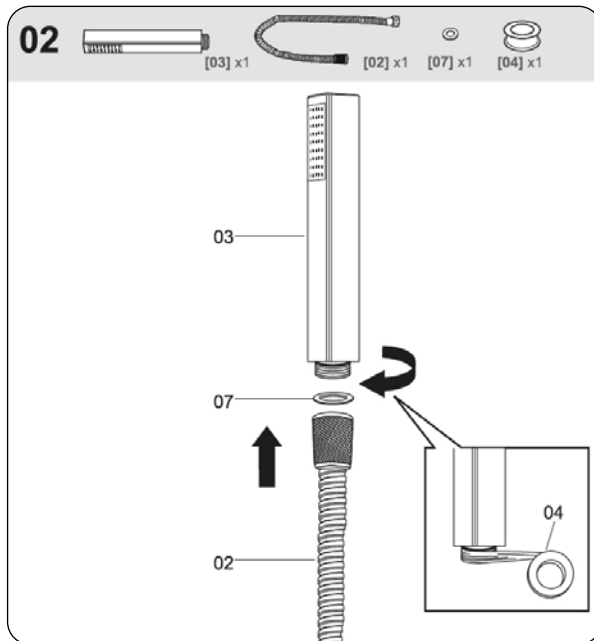
Varo, etteivät suihkun kokoamisessa käytetyt työkalut vahingoita suihkun kromipintaa.

Suosittellemme ehkäisemään vaurioiden muodostumisen käyttämällä ruuviavaimen ja aurinkosuihkun välissä suojakangasta.

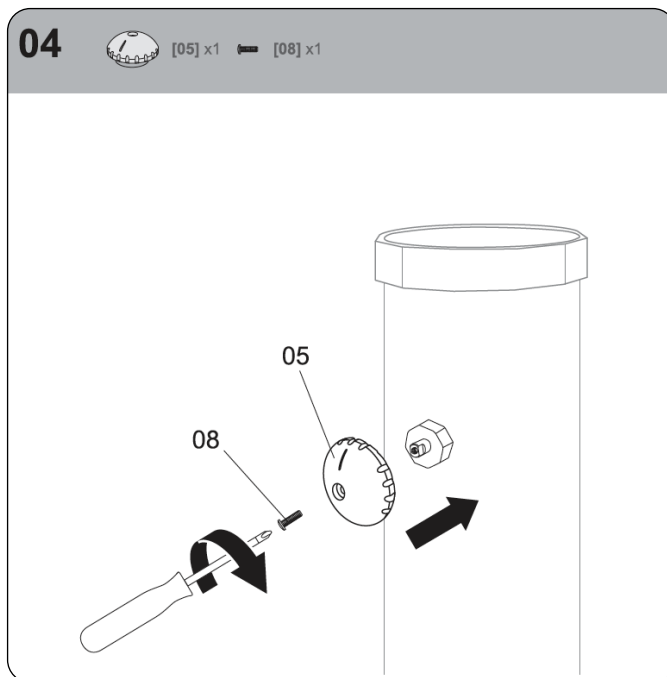
1. Aseta aurinkosuihkusi aurinkoiseen paikkaan.
2. Kiinnitä aurinkosuihkun alaosa laattaan tai raskaaseen levyyn suihkun mukana toimitetuilla 4 paisuntapultilla (kuva 1). Poraaja neljä reikää 10 mm poralla, reikien syvyyden tulee olla 50 mm.



3. Kiinnitä letkun toinen pää suihkupäähän (kuva 2) ja toinen aurinkosuihkuun (kuva 3). Päällystä kierteet tiivisteteipillä.



4. Kierrä hana kiinni aurinkosuihkuun (kuva 4).

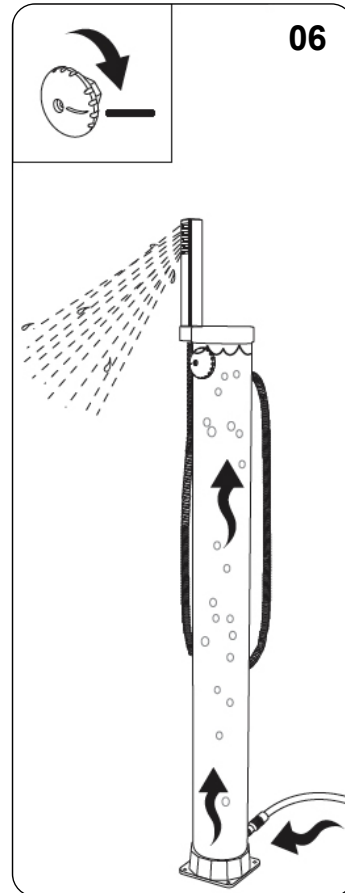
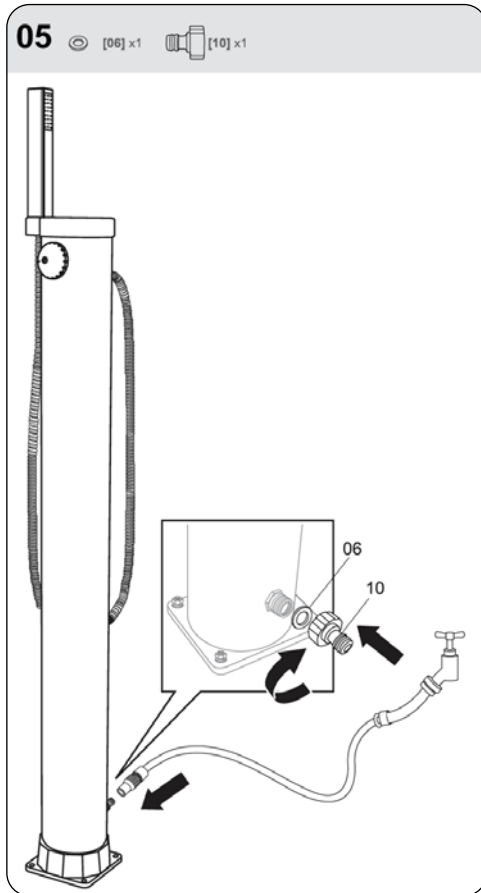


HUOM!

Kaikki kierteet tulee kattaa kokonaan tiivisteteipillä. Huomaa, että kun tiivisteteippi on asennettu, liitosta saa kiertää vain myötäpäivään. Vastapäivään kiertäminen saattaa aiheuttaa liitoksen vuotamiseen.

4. Käyttöohjeet

1. Puutarhaletku kiinnitetään aurinkosuihkun alaosassa olevaan vesihanaan. (5).
2. Aseta kahva kokonaan 100% KUUMA - asentoon. Tärkeää: Kun lisää vettä, varmista, että kahva on kokonaan kuuma-asennossa. Näin vältetään ilmakehien muodostuminen (figur 6). Käännä vesi päälle ja täytä aurinkosuihku. Täyttö kestää noin 2-3 minuuttia.



3. Kun suihkupäästä alkaa virrata vettä, lukitse aurinkosuihkun kahva. Kun asento on KIINNI, suihkuputken vesi alkaa lämmetä.

Aurinkosuihkussa on sekoitushana. Veden lämpötila lähtee hanaa avattaessa kylmästä vedestä ja nousee sitä mukaa, kun hanaa käännetään. Älä kierrä hanaa liian tiukasti kiinni, sillä se voi vahingoittaa aurinkosuihkuja.

HUOM!

Mikäli vettä valuu, vaikka suihkun hana on suljettu, syynä voi olla liian suuri vedenpaine. Voit säätää painetta asentamalla paineenalennusventtiilin.

Voimakkaassa auringonpaisteessa aurinkosuihkun vedenlämpötila voi nousta liian kuumaksi.

Veden lämpiämisaika riippuu ulkolämpötilasta ja auringonpaisteen voimakkuudesta. Myös tuuli voi vaikuttaa lämpiämiseen.

Puutarhaletkun vedensyötön tulee olla auki, kun aurinkosuihkua käytetään. Sulje vedensyöttö, kun aurinkosuihkua ei käytetä.

Jos aurinkosuihku on ollut käyttämättä yli kolme päivää, suosittelemme seisoneen veden tyhjentämistä valuttamalla vettä kahden minuutin ajan. Lämpimässä ympäristössä seisova vesi on hyvä alusta haitallisille bakteereille.

Varoitus!

Älä koskaan käytä allasta ukkosella!

TÄRKEÄÄ!

- Älä käytä suolaa tai muita jäänestoaineita.
 - Suositeltu vedenpaine: 3,5 bar.
 - Aurinkosuihkun musta putki laajenee veden kuumentuessa, minkä vuoksi vettä valuu suihkupäästä.
 - Koska uusi aurinkosuihku haisee muovilta ja öljyltä, on hyvä antaa veden virrata suihkun läpi monta minuuttia ja pestä suihkupään sisäosat ennen käyttöä.
-

5. Talvisäilytys

- Ei saa jäätyä. Säilytettävä sisätiloissa talven yli.
- Sulje vesiliitäntä ja irrota letku.
- Käännä lämmitin kokonaan 100 % HOT-asentoon, jolloin ylös varastoitunut vesi pääsee tyhjentymään. Tyhjentyminen kestää noin 4-5 minuuttia.
- Avaa pultit suihkun pohjalevystä ja tyhjennä loput vedet säiliöstä ja putkesta.
- Suihku voidaan irrottaa 2 osaan, jolloin se on helpompi säilyttää.
- Puhdista ja kuivaa kaikki osat.
- Aurinkosuihku tulee säilyttää sisätiloissa kuivassa, varjoisassa ja jäätymättömässä tilassa.

6. Takuu

Siellä takuu 12 kuukautta (+ 12 kuukauden takuu). Takuuajana sovelletaan alkaen hankinta ostoksestasi kuitti. Kuitti on esitettävä palvelupyynnöksi takuuajana. Siksi on tärkeää, että tallennat ostokuitti. Takuu ei kata normaalia kulumista, naarmuja, hankaumia tai kosmeettisia vaurioita. Tarkemmin, takuu ei kata aiheuttamia vahinkoja:

- Virheellinen käyttö tai käsittely lukien routavaurioita epäasiallisen varastoinnin
- Fall tai sokki
- Korjaukset, muutokset tai jne. suorittaa joku muu kuin Swim & Fun Service.

Valituksia, ota yhteyttä jälleenmyyjään. Palautettava viallinen tuote on pakattava hyvin kuljetusvahinkojen estämiseksi. Palautuskuljetusten vahinkovastuu on ostajalla. Palautuslähetykseen on liitettävä palauttajan nimi, osoite, puhelinnumero ja mahdollinen sähköpostiosoite, sillä muutoin valmistaja ei voi lähettää tuotetta takaisin! Muista aina kertoa, mitä on vikaa tuote.



MV-1040-06-2021
Manual (DK-SE-NO-FI)

© All rights reserved Swim & Fun A/S 2021